

## SWD® Starter Kit

Das Starter Kit erleichtert und beschleunigt die Entwicklung von FTS und AMR mit der exklusiven SWD® Safety Wheel Drive Technologie von ez-Wheel.

Bereits ausgestattet mit einem Sicherheitsscanner, einem Bordcomputer und einer wiederaufladbaren 24V-Batterie ist die Starter Kit-Plattform sofort einsatzbereit: Beginnen Sie sofort mit der Entwicklung Ihres mobilen Roboters!

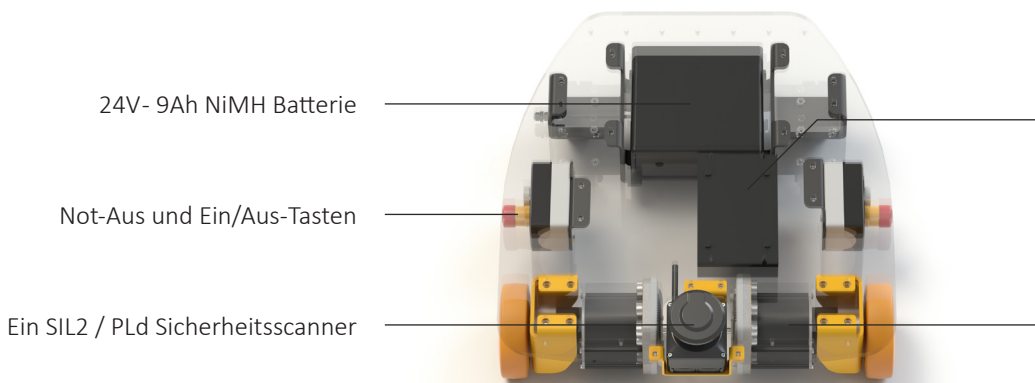
Der auf einem ARM® i.MX6 Prozessor basierende integrierte Computer wird mit einem Linux-Betriebssystem, das das Open-Source-Metasytem ROS unterstützt, sowie mit allen für den Betrieb der Plattform erforderlichen Treibern geliefert.

Das Starter Kit bietet alle exklusiven Sicherheitsfunktionen der SWD® Safety Wheel Drive Serie wie z. B. die SIL2- / PLd-zertifizierte Bewegungssteuerung, die eine Entwicklung in Übereinstimmung mit der ISO 3691-4-Norm für fahrerlose Fahrzeuge gewährleistet.



<b>Motorisierung</b>	SWD® Core
<b>Sensor</b>	Scanner LiDAR SIL2 / PLd
<b>Prozessor</b>	ARM iMX6
<b>Geschwindigkeit</b>	0 bis 3 km/h
<b>Batterie</b>	24 V – 9 Ah
<b>Betriebssystem</b>	Linux / ROS

Sicherheitseigenschaften gemäß ISO 3691-4



24V- 9Ah NiMH Batterie

Not-Aus und Ein/Aus-Tasten

Ein SIL2 / PLd Sicherheitsscanner

Ein eingebetteter Computer mit ARM® i.MX6 Prozessor  
Linux OS, ROS und SWD Motorisierungstreiber sind vorinstalliert

Zwei SWD® Core Motoren mit 125-mm-Rollen

Alle Angaben können ohne Die Referenzwerte basieren auf Tests unter Standardbedingungen und können bei unterschiedlichen Anwendungsfällen variieren.